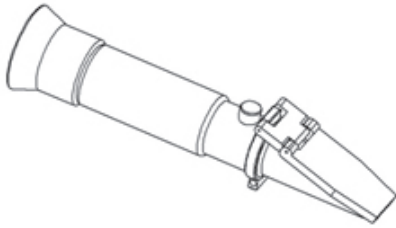




Seawater Refractometer

For measuring the absolute salinity of Natural Sea Water



ENG Red Sea's Seawater Refractometer for measuring the absolute salinity of Natural Sea Water

Introduction:

Refractometers are optical instruments that measure the refractive index of a solution which will vary according to its ionic composition, concentration and temperature. For accurate results refractometers must be calibrated for the specific solution to be tested and in the correct temperature range. Red Sea's Seawater Refractometer has been calibrated for the specific ionic content of seawater according to the most advanced international laboratory standards for practical salinity measurements. Measuring the salinity of seawater with a refractometer calibrated for brine (NaCl) solution will result in a deviation of up to 1.5 ppt. Red Sea's Seawater Refractometer includes automatic temperature compensation however to avoid compensation errors it has been calibrated at 25°C, the normal temperature range for reef aquariums. Both the ambient temperature and the water sample temperature will influence the refractive index and therefore it is recommended to use the refractometer in environments where the ambient temperature and the water to be tested are between 15- 35°C. Over time the optical elements inside refractometers can become misaligned and therefore before first use and thereafter on a regular basis the alignment of a refractometer should be checked and adjusted as necessary (see instructions below).

Directions for use:

1. Clean the glass prism and translucent flap of the refractometer with deionized (DI) water at 22-25°C and dry thoroughly with a soft cloth.
2. Hold the refractometer horizontally and open the flap.
3. Using the pipette provided, place a small sample of the seawater to be tested on the glass prism. **Do not immerse the refractometer into the seawater.**
4. Close the flap on the sample and wait for 15 seconds to allow for the temperature of the sample and the refractometer to equalize.
5. Point the prism end of the refractometer to a light source and look through the eyepiece. (Note: The refractive index is also dependent on the wavelength of the light source and therefore a light source close to daylight should be used.)
6. The top of the screen will be blue and the bottom will be clear/white. The dividing line between the blue and white sections is where the reading should be taken.
7. Adjust the focus for your individual eyesight by rotating the eyepiece until a sharp picture is achieved.
8. Read the seawater salinity in ppt and/or the equivalent specific gravity (S.G.) at 25°C.
9. Clean the glass prism and translucent flap of the refractometer with DI water and dry thoroughly with a soft cloth.

Calibration:

Alignment should always be carried out with the instrument at 22-25°C. Allow the refractometer to stand at this temperature for 30 minutes before alignment.

1. Remove the cover from the alignment screw.
2. Place a sample of DI water on the glass prism and check the salinity reading as directed above.
3. If the reading is not exactly on the zero ppt mark on the scale, adjust the position of the reading by rotating the alignment screw with the screwdriver provided until the reading is zero ppt.
4. Replace the cover from the alignment screw.

Storage:

To prevent the formation of condensation inside the refractometer store in a dry environment

FR Réfractomètre Red Sea pour la mesure de la salinité absolue en Eau de Mer

Introduction:

Les réfractomètres sont des instruments optiques qui mesurent l'index de réfraction d'une solution qui varie suivant sa composition ionique, sa concentration et sa température. Pour une mesure précise, le réfractomètre doit être calibré pour la solution qui sera testée et à la bonne température. Le réfractomètre d'eau de mer Red Sea a été calibré pour la composition ionique de l'eau de mer suivant les standards internationaux les plus avancés de la mesure en laboratoire de la salinité. Mesurer la salinité de l'eau de mer avec un réfractomètre standard calibré pour des solutions de saumure (NaCl) entraînerait une déviation de 1.5 ppt. Le réfractomètre d'eau de mer Red Sea dispose d'une compensation automatique de la température, cependant, pour éviter des erreurs de compensation, il a été calibré à 25°C, la température normale de tout aquarium récifal. La température ambiante et celle de l'échantillon d'eau influenceront l'index de réfraction, il est donc recommandé d'utiliser le réfractomètre dans un environnement où la température ambiante et l'eau à tester sont entre 15°C et 35°C. A la longue, les éléments optiques internes au réfractomètre peuvent se désaligner. Avant la première utilisation et régulièrement ensuite, l'alignement du réfractomètre devrait être contrôlé et ajusté si nécessaire (voir les instructions ci-dessous).

Instructions d'utilisation:

1. Nettoyer le prisme de verre et le volet transparent avec de l'eau déminéralisée à 22-25°C et bien les sécher avec un chiffon doux.
2. Tenir le réfractomètre horizontalement et ouvrir le volet.
3. En utilisant la pipette fournie, poser l'échantillon d'eau à tester sur le prisme. **Ne pas immerger le réfractomètre dans l'eau de mer.**
4. Fermer le volet sur l'échantillon et attendre 15 secondes pour que la température de l'échantillon et celle du réfractomètre s'égalisent.
5. Pointer le prisme vers une source de lumière et regarder par l'oculaire. Note : l'index de réfraction dépend aussi de la longueur d'onde de la lumière, un éclairage type lumière du jour est idéal
6. Le haut de l'écran est bleu et le bas est transparent/blanc. La ligne qui sépare les deux couleurs indique le résultat de la mesure.
7. Ajuster la mise au point à votre propre vue en tournant l'oculaire jusqu'à ce que l'image soit nette.
8. Lire la salinité en ppt et /ou la densité à 25°C.
9. Nettoyer le prisme et le volet transparent du réfractomètre avec de l'eau distillée et bien les sécher avec un chiffon doux.

Calibrage:

L'alignement devrait toujours être fait avec l'instrument à 22-25°C. Placer le réfractomètre pendant 30 minutes à cette température avant de procéder à l'alignement.

1. Retirer le capuchon de la vis d'alignement.
2. Poser un échantillon d'eau déminéralisée sur le prisme en verre et contrôler la salinité comme indiqué ci-dessus.
3. Si la ligne n'est pas exactement sur le zéro ppt de l'échelle de mesure, ajuster la position en tournant la vis d'alignement avec le tournevis fourni jusqu'à ce que la ligne soit sur zéro ppt.
4. Une fois le réglage terminé, remettre le capuchon sur la vis d'alignement.

Stockage :

Pour prévenir la formation de condensation à l'intérieur du réfractomètre, il faut le conserver dans un environnement sec.

DE Red Sea Meerwasser Refraktometer zur Messung der Salinität im Meerwasseraquarium

Einleitung:

Refraktometer sind optische Messinstrumente zur Messung des Brechungsindex in Flüssigkeiten in Abhängigkeit von deren ionischer Zusammensetzung, Konzentration und Temperatur. Für genaue Messergebnisse müssen Refraktometer speziell auf die zu prüfende Flüssigkeit kalibriert sein. Das Red Sea Refraktometer wurde auf die spezifische Zusammensetzung von natürlichem Meerwasser kalibriert. Messungen mit Refraktometern die nur mit einer Standard Salzlösung (NaCl) kalibriert wurden können bei der Messung von Meerwasser um bis zu 1,5 Promille (‰, ppt) abweichen. Das Red Sea Refraktometer hat eine automatische Temperaturkompensation. Um Messfehler auszuschließen wurde das Refraktometer auf 25 °C kalibriert. Die Raum- und Wassertemperatur hat Einfluss auf das Messergebnis. Die Messung sollte deshalb immer in einer Umgebung erfolgen bei der die Temperaturen zwischen 15-35°C liegen. Das Refraktometer sollte in regelmäßigen Abständen kontrolliert und falls nötig neu kalibriert werden. Beachten Sie dazu die folgende Anleitung.

Gebrauchsanleitung:

1. Reinigen Sie das Prisma mit einem feuchten Tuch und destilliertem Wasser mit einer Temperatur von 22-25°C.
2. Halten Sie das Refraktometer horizontal und öffnen Sie die Klappe.
3. Geben Sie mit der mitgelieferten Pipette ein bis zwei Tropfen Meerwasser auf das Prisma und schließen Sie die Klappe. **Niemals das Refraktometer ins Wasser Tauchen.**
4. Warten Sie 15 Sekunden damit sich die Wassertemperatur und die Umgebungstemperatur ausgleichen können.
5. Richten Sie das Prisma gegen eine Lichtquelle und blicken Sie durch das Refraktometer. (Bemerkung: Der Brechungsindex ist auch von der Wellenlänge der Lichtquelle abhängig. Verwenden Sie deshalb eine Lichtquelle die möglichst nah am natürlichen Tageslicht ist.)
6. Lesen Sie den Wert anhand der Trennlinie zwischen blauem und weißem Bereich ab.
7. Sie können die Schärfre der Scala durch Drehen des Okulars anpassen.
8. Lesen Sie nun die Salinität in Promille (‰, ppt) oder die Dichte bei 25°C ab.
9. Reinigen Sie das Prisma mit einem feuchten Tuch und destilliertem Wasser und trocknen Sie es gründlich ab.

Regelmäßige Kalibrierung:

Die Kalibrierung sollte immer in einer Umgebungstemperatur von 22-25°C stattfinden. Das Refraktometer sollte vorher ca. 30 Min in dieser Umgebung ruhen.

1. Entfernen Sie die Kappe von der Schraube für die Kalibrierung.
2. Geben Sie einen Tropfen destilliertes Wasser auf das Prisma und lesen Sie den Wert ab.
3. Wenn die Trennlinie nicht exakt bei 0 Promille (‰, ppt) auf der Skala ist, dann verschieben Sie die Trennlinie mit einem Schraubenzieher, durch drehen der Kalibrierschraube solange bis die Trennlinie auf der Nullposition ist.
4. Verschließen Sie danach wieder die Öffnung der Schraube mit der Kappe.

Lagerung:

Um die Bildung von Kondenswasser zu verhindern immer trocken lagern.

SP El Refractómetro para Agua Marina de Red Sea para la medición de la salinidad absoluta del Agua de Mar Natural

Introducción:

Los refractómetros son instrumentos ópticos que miden el valor de refracción de un líquido que variará acorde a su composición iónica, concentración y temperatura. Para unos resultados precisos los refractómetros deben estar calibrados para la solución específica a la que están destinados a testar y para el correcto rango de temperatura. El refractómetro para Agua Marina de Red Sea ha sido calibrado para medir el contenido iónico específico del Agua Marina conforme los estándares internacionales de laboratorio más avanzados en la práctica de las mediciones de salinidad. Midiendo la salinidad del agua marina con un refractómetro estándar calibrado con aguas de salmuera (NaCl) obtendrá resultados con desviaciones de hasta 1,5 ppt. El refractómetro para Agua Marina de Red Sea incluye además la compensación automática de temperatura. Para minimizar los errores de compensación el refractómetro ha sido calibrado a 25 °C, el rango normal de temperatura para un acuario de arrecife. Tanto la temperatura ambiente como la temperatura del agua a analizar influyen en la lectura del refractómetro por ello se recomienda el uso del refractómetro en lugares donde la temperatura ambiente y la del agua a testar se encuentren entre los 15-35°C. Con el tiempo los elementos ópticos dentro de Refractómetros pueden volverse desalineados y requerir antes de su primer uso y después de un uso regular una calibración. El refractómetro debe ser comprobado y reajustado si fuera necesario (ver instrucciones más abajo).

Instrucciones de uso:

1. Limpie el cristal del prisma y la tapa traslúcida del refractómetro con agua desionizada (DI) a 22-25°C y séquelo a continuación con un trapo suave.
2. Levantar el refractómetro en horizontal y abrir la tapa.
3. Utilizando la pipeta suministrada, tomar una pequeña muestra de agua salada para ser testada sobre el prisma cristalino. **No sumerja el prisma en el agua salada.**
4. Cierre la tapa sobre la muestra y espere 15 segundos hasta que la temperatura de la muestra y del refractómetro se iguale.
5. Apunte con el prisma del refractómetro a una luz y mire a través del visor. (Nota: el índice refractivo depende también de la longitud de onda de la fuente de luz por eso hay que buscar siempre una luz lo más parecida a la luz del día).
6. La parte superior de la pantalla será azul y la inferior será blanca/clara. La línea que divide el azul del blanco es la sección donde debe tomarse la lectura.
7. Ajustar el enfoque a tu visión girando el visor hasta que consigas una imagen nítida.
8. Puede leer la salinidad del agua marina en ppt o su equivalente en gravedad específica (S.G.) a 25°C.
9. Limpie el cristal del prisma y la tapa traslúcida del refractómetro con agua desionizada y a continuación séquela con un trapo suave.

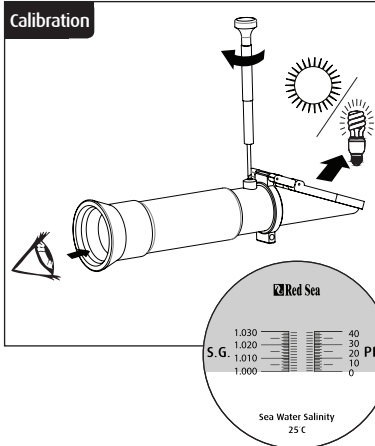
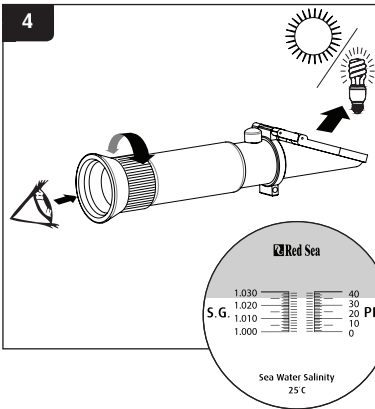
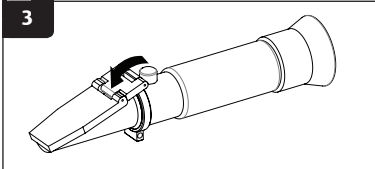
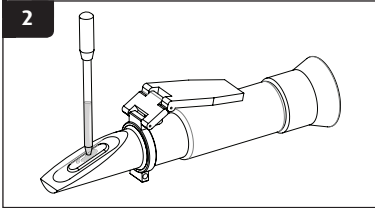
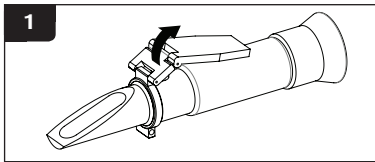
Calibración:

La calibración debe siempre realizarse con el instrumento a 22-25°C. Mantener el refractómetro antes de empezar a esta temperatura durante 30 minutos.

1. Retirar la tapa del tornillo de alineado.
2. Poner una muestra de agua desionizada a 22-25°C del cristal del prisma y lee la salinidad como se explica anteriormente.
3. Si la lectura no está exactamente situada sobre la marca de cero ppt, ajuste la posición de la lectura girando el tornillo de alineado con el destornillador suministrado hasta que la lectura sea cero ppt.
4. Vuelva a cubrir con su tapa el tornillo de alineado.

Almacenamiento:

Para prevenir la formación de condensación en el interior del refractómetro guardar en un ambiente seco.



IT Rifrattometro red sea per la misurazione della salinità dell'acqua di mare naturale

Introduzione:

I rifrattometri sono strumenti ottimali per misurare l'indice di rifrazione di una soluzione, che varierà a seconda della sua composizione ionica, concentrazione e temperatura. Per un accurato risultato, il rifrattometro deve essere calibrato per una soluzione specifica da testare nella corretta temperatura. Il rifrattometro Red Sea per acqua marina è stato calibrato per la composizione ionica dell'acqua marina, secondo gli avanzati standard dei laboratori internazionali per misure di salinità.

Misurando la salinità dell'acqua marina con il rifrattometro calibrato per la soluzione salina (NaCl) risulterà una deviazione fino a 1,5 ppt.

Il rifrattometro Red Sea per acqua marina include un dispositivo di compensazione automatica di temperatura per evitare errori di compensazione. È stato calibrato a 25°C, la temperatura adatta per gli acquari marini. Sia la temperatura dell'ambiente che la temperatura del campione dell'acqua influenzeranno l'indice di rifrazione e quindi è consigliabile utilizzare il rifrattometro dove la temperatura ambiente e dell'acqua da testare siano fra i 15 e i 35°C.

Nel corso del tempo, gli elementi ottici all'interno dei rifrattometri, possono disallinearsi, quindi, prima del primo utilizzo e successivamente periodicamente, occorrerà controllare e regolare l'allineamento (vedi istruzioni riportate di seguito).

Istruzioni per l'uso:

1. Pulire il vetro e l'aletta traslucida del rifrattometro con acqua deionizzata (DI) alla temperatura di 22-25°C e asciugare accuratamente con un panno morbido.
2. Tenere il rifrattometro in posizione orizzontale ed aprire l'aletta.
3. Utilizzando il contagocce incluso nella confezione, prelevare un campione di acqua marina da testare e posizionarla sul vetro. **Non immergere il rifrattometro nell'acqua.**
4. Chiudere l'aletta ed attendere per 15 secondi per permettere alla temperatura del campione e del rifrattometro di uniformarsi.
5. Puntare la parte finale del vetro del rifrattometro verso una fonte di luce e guardare attraverso l'oculare. (Nota: utilizzare una luce, il più possibile simile alla luce solare, poiché l'indice di rifrazione potrebbe subire variazioni a seconda della lunghezza d'onda).
6. La parte superiore dello schermo sarà blu e la parte inferiore sarà trasparente/bianca). La misurazione da rivelare si trova sulla linea di divisione fra il blu e il bianco.
7. Regolare la messa a fuoco, ruotando l'oculare fino ad ottenere un'immagine nitida.
8. Leggere il livello di salinità dell'acqua in ppt e/o l'equivalente peso specifico (S.G.) a 25°C.
9. Pulire il vetro e l'aletta traslucida del rifrattometro con acqua deionizzata (DI) alla temperatura e asciugare accuratamente con un panno morbido.

Calibratura:

L'allineamento dovrebbe essere sempre eseguito con lo strumento ad una temperatura di 22-25°C. Lasciare il rifrattometro a questa temperatura almeno 30 minuti prima di procedere con l'allineamento.

1. Togliere il coperchio dalla vite di allineamento.
2. Posizionare un campione di acqua deionizzata sul vetro e testare la salinità seguendo le istruzioni sopra indicate.
3. Se la lettura non è posizionata sullo "ZERO" ppt della scala, regolare la posizione ruotando la vite di allineamento con l'utensile fornito fino a quando la lettura sarà a "ZERO" ppt.
4. Riposizionare il coperchio della vite di allineamento.

Conservazione:

Conservare in un luogo asciutto per evitare la formazione di condensa all'interno del rifrattometro.

PT Refratômetro para água salgada da Red Sea para medir a salinidade absoluta de água Natural do Mar

Introdução:

Refratômetros são instrumentos ópticos que medem o índice de refração de uma solução que irá variar de acordo com sua composição iônica, concentração e temperatura. Para resultados precisos os refratômetros devem ser calibrados para a solução específica a ser testado e na faixa de temperatura correta.

O Refratômetro para água salgada da Red Sea foi calibrado para o conteúdo iônico específico de água do mar, de acordo com os padrões mais avançados de laboratórios internacionais para medições práticas de salinidade. Medir a salinidade da água do mar com um refratômetro calibrado para a solução de salmoura (NaCl) resultará em um desvio de até 1,5 ppt.

O Refratômetro para água salgada da Red Sea inclui compensação automática de temperatura, no entanto, para minimizar os erros de compensação foi calibrado a 25°C, devido a ser a temperatura normal para aquários de Recife. Tanto a temperatura ambiente como a temperatura da amostra de água irão influenciar o índice de refração, portanto, é recomendável usar o refratômetro em ambientes onde a temperatura ambiente e a água a ser testadas estão entre os 15 - 35°C.

Ao longo do tempo os elementos ópticos dentro do refratômetros podem ficar desalinhados portanto, antes da primeira utilização e, posteriormente, numa base regular, o alinhamento de um refratômetro deve ser verificado e ajustado conforme necessário (ver instruções abaixo).

Instruções de uso:

1. Limpe o prisma de vidro e tampa translúcida do refratômetro com água deionizada (DI) 22-25°C e enxugue com um pano macio.
2. Segure o refratômetro horizontalmente e abra a tampa.
3. Usando a pipeta fornecida, coloque uma pequena amostra de água do mar para ser testado em um prisma de vidro. **Não mergulhe o refratômetro na água.**
4. Feche a tampa sobre a amostra e aguarde 15 segundos para permitir que a temperatura da amostra e do refratômetro equalizem.
5. Aponte o fim de prisma do refratômetro para uma fonte de luz e olhe através da ocular. (Nota: O índice de refração também é dependente do comprimento de onda da fonte de luz e, portanto, uma fonte de luz natural deve ser usada).
6. O topo da tela será azul e o inferior será claro/branco. A linha divisória entre as seções de azuis e brancas é onde a leitura deve ser tomada.
7. Ajuste o foco para a sua visão individual girando a ocular até que seja alcançada uma imagem nítida.
8. Leia a salinidade da água do mar em ppt e/ou a equivalente gravidade específica (S.G.) a 25°C.
9. Limpe o prisma de vidro e tampa translúcida do refratômetro com água Desionizada e seque cuidadosamente com um pano macio.

Calibração:

A calibração deve ser sempre realizada com o instrumento na temperatura de 22-25°C. Permita o refratômetro repousar a esta temperatura durante 30 minutos antes da calibração.

1. Remova a tampa do parafuso de alinhamento.
2. Coloque uma amostra de água DI sobre o prisma de vidro e verifique a salinidade lendo conforme indicado acima.
3. Se a leitura não é exatamente sobre o marco zero ppt na escala, ajuste a posição da leitura, girando o parafuso de alinhamento com a chave de fenda fornecida até que a leitura seja zero ppt.
4. Recoloque a tampa do parafuso de alinhamento.

Armazenamento:

Para evitar a formação de condensação no interior do refratômetro, guarde-o em ambiente seco.

JP レッドシーの海水濃度屈折計 海水の正確な塩分濃度を測します。

はじめに:

屈折計は光学計器で、液体のイオン構成や濃度、温度によって変化する屈折率を測定します。

正確な測定結果を得るために、屈折計は特定かつ正確な温度の溶液で調整されいる必要があります。

レッドシーの海水濃度屈折計は、実用的な塩分濃度測定を行うために先進的な国際研究所の基準に従った特定の海水のイオン構成で調整されています。また、単なる塩分濃度 (NaCl) で調整された屈折計で海水を測定すると誤差は 1.5ppt まで生じてしまいます。

レッドシーの海水濃度屈折計には自動温度補正機能が備わっています。また、補正の間違いを避けるためにアクアリウムで一般的な 25°C で調整されています。

屈折計の周辺温度と測定する水温の両方は屈折率に影響を与えます。よって、屈折計は周辺温度と水温が 15~35°C の範囲内で使用することをお勧めします。

時間の経過と共に屈折計内部の光学パーツの調整がずれている可能性もあるので、最初に使用するときは、屈折計の較正を行って下さい。また、屈折計を定期的にチェックし、必要に応じて較正を行って下さい。

時間経過と共に屈折計内部の光学パーツの調整がずれている可能性もあるので、最初に使用するときは、屈折計の較正を行って下さい。また、屈折計を定期的にチェックし、必要に応じて較正を行って下さい。

ご使用方法:

1. プリズムガラスと透明なフラップカバーを 22~25°C の蒸留水 (DI) を使ってきれいにし、柔らかい布で拭いて乾かせます。
2. 屈折計を水平に持ち、フラップカバーを開きます。
3. 付属のスポイトを使用して、測定する海水をプリズムガラスの上に少量垂らします。
4. **注意) 屈折計本体を海水に浸けしないで下さい。**
4. フラップカバーを閉じ、海水と屈折計の温度が同調するまで 15 秒ほど待ちます。
5. プリズムガラスの先端を光源に向け、接眼鏡を覗きます。(注: 屈折率は光源の波長によっても異なります。光源にはできる限り太陽の波長に近いものを使用して下さい。)
6. スクリーンの上部は青色で下部が白色 (透明) となっています。青色と白色の境目が読み取る場所となります。
7. 接眼鏡を回転させて、画像が鮮明に見えるようにピントの調整を行って下さい。
8. 塩分濃度を ppt で読み取ります。または、相当する比重の 25°C での値を読み取ります。
9. 使用後はプリズムガラスとフラップカバーを蒸留水 (DI) を使ってきれいにし、柔らかい布で拭いて全体を乾かします

定期的な較正:

較正は常に屈折計の温度が 22~25°C のときに行って下さい。較正を行う前に 30 分以上はこの範囲の温度環境に置いて下さい。

1. 較正ネジのカーを外します。
2. プリズムガラスに蒸留水を垂らし、上記に従って測定を行います。
3. 読み取りポイントが 0ppt のライン上に正確に重なっていない場合、付属の小さいドライバーを使いながら較正ネジを回転させて、0ppt になるように調整して下さい。
4. 較正ネジのカーを戻します。

保管:

屈折計内部の結露を避けるため乾燥した場所に保管して下さい。

CHN Red Sea 測量海水绝对盐度的海水光学折射线

简介:

折射线是测量折射率的理想设备, 而液体的折射率随其组成、离子浓度及液体温度变化而变化。

想通过折射线测得精确的盐度, 必须要使用标准液体在恰当的温度范围你进行校正。

Red Sea 海水光学折射线比重计参照最先进的国际实验室海水成分测量标准进行校正。

而通过 NaCl 溶液校正的光学折射线比重计在测量海水盐度时会发生 1.5ppt 的最大误差。

红海海水光学折射线比重计按照礁岩水族箱常用温度 25°C 进行校正, 并在此基础上融入了温度补偿功能。

由于室内温度和被测水的温度都会对折射线有影响, 所以我们推荐在室内温度或被测的水温度介于 15~35°C 的情况下使用比重计。

Red Sea 海水光学折射线比重计随着时间推移也会导致折射线与最低刻度不在同一水平线, 所以在使用时要检查折射线位置, 有必要时需进行校准调节。

使用方法:

1. 用 22-25°C 的树脂过滤水清洗玻璃镜和塑料半透板, 并用柔软的布擦干。
2. 水平握持比重计并打开半透明板。
3. 用取液管吸取少量待测的海水并滴于玻璃镜上。
4. **切勿将比重计直接伸入海水中。**
4. 放下玻璃半透板让待测水滴散开并等待 15 秒, 让水的温度与比重计相同后再进行读数。
5. 把比重计玻璃镜一端对准光源处, 再通过目镜读数。注意: 折射率同样受到不同波长光源的影响, 所以请在自然光下进行读数。
6. 目镜中上面部分蓝色, 刻度下为白色/透明, 蓝白交界处所在位置的读数为测量结果。蓝白交界处所在位置的读数为测量结果。
7. 依照个人需要调整焦距知道目镜中画面清晰。
8. 25°C 时进行盐度读数, 盐度单位为 ppt。也可直接使用比重值 S.G.
9. 用树脂过滤水清洗玻璃镜和塑料半透板, 并用柔软的布擦干。

校正:

定期校准时将设备置于 22~25°C 环境中 30 分钟, 让比重计本身温度接近环境温度再进行操作。

1. 取出校准螺丝上的螺丝帽。
2. 将数值过滤水滴于玻璃镜上并检查盐度读数是否如图所示。
3. 如果读数线不在 0ppt 的位置, 用我们提供的螺丝刀顺时针或逆时针转动螺丝, 知道读数线处于 0 的位置。
4. 盖上校准螺丝上的螺丝帽。

存储:

为防止设备内出现冷凝现象, 请将比重计储存于干燥环境中。

Red Sea U.S.A.
18125 Ammi Trail
Houston, TX 77060
Tél. : +1-888-RED-SEA9
redseainfo@redseafish.com

Red Sea Europe
ZA de la St-Denis
F-27130 Verneuil s/Avre,
France
Tel: (33) 2 32 37 71 37
info@redseaeurope.com

Red Sea Aquatics Ltd
2310 Dominion Centre
43-59 Queen's Road East
Hong Kong
info.rsa-hk@redseafish.com